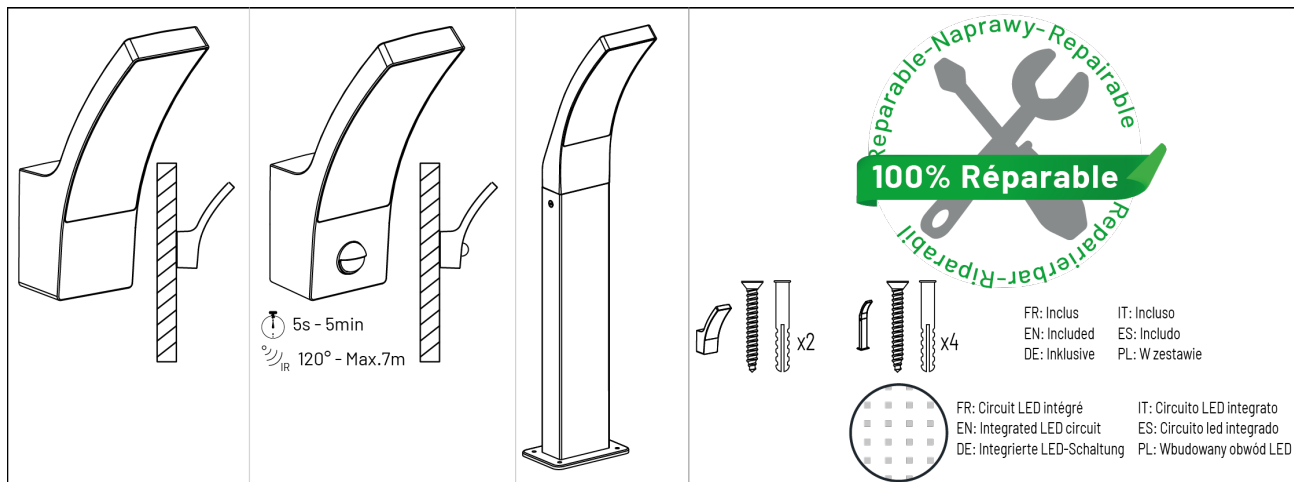


CURVE R



| Barcode | Power | CRI | IP | Voltage | Dimensions |
|---------------|-------|------|-------|---------|---------------|
| 3297021117528 | 10W | > 80 | IP 44 | 230V | 27x15,8x8 cm |
| 3297021117535 | 10W | > 80 | IP 44 | 230V | 27x15,8x8 cm |
| 3297021117542 | 10W | > 80 | IP 44 | 230V | 12x14,7x60 cm |



FR: Les produits électriques ne doivent pas être mis au rebut avec les déchets ménagers. En fin de vie, veuillez les recycler dans points de collectes prévus à cet effet. Adressez-vous aux autorités locales ou à votre revendeur pour obtenir des conseils.
 EN: Electrical products must not be thrown out with domestic waste. They must be taken to a communal collecting point for environmentally friendly disposal in accordance with local regulations. Contact your local authorities or stockist for advice on recycling.
 DE: Elektrische Produkte dürfen nicht mit dem Hausmüll entsorgt werden. Bitte entsorgen Sie sie am Ende ihrer Lebensdauer in den dafür vorgesehenen Sammelstellen. Wenden Sie sich an Ihre lokale Behörde oder Ihren Händler, um Rat zu erhalten.
 IT: I prodotti elettrici non devono essere smaltiti con i rifiuti domestici. A fine vita si prega di riciclarli negli appositi punti di raccolta. Contattare l'autorità locale o il proprio rivenditore per un consiglio.
 ES: Los productos eléctricos no deben desecharse con la basura doméstica. Al final de su vida útil, recícelos en los puntos de recogida previstos para tal fin. Póngase en contacto con su autoridad local o su distribuidor para obtener asesoramiento.
 PL: Produkty elektryczne nie mogą być wyrzucane razem z odpadami domowymi. Po zakończeniu ich eksploatacji prosimy o recykling w przeznaczonych do tego punktach zbiórki. Skontaktuj się z lokalnymi władzami lub sprzedawcą w celu uzyskania porady.

- L** FR: Phase, fil marron
EN: Live: brown wire
DE: Phasenkabel: braun
IT: Fase: filo marrone
ES: Fase: cable marrón
PL: Faza: przewód brązowy
- N** FR: Neutre: fil bleu
EN: Neutral: blue wire
DE: Neutralkabel: blau
IT: Neutro: filo blu
ES: Neutro: cable azul
PL: Zero: przewód niebieski
- ⊕** FR: Terre: fil vert/jaune
EN: Earth: green/yellow wire
DE: Erdungskabel: grün/gelb
IT: Terra: filo giallo/verde
ES: Tierra: cable verde/amarillo
PL: Uziemienie: przewód zielono-żółty



FR: Produit conforme aux Directives de l'Union Européenne
 EN: Product conforms to European Union Directives
 DE: Produkt entspricht den Richtlinien der Europäischen Union
 IT: Prodotto conforme alle Direttive dell'Unione Europea
 ES: El producto cumple con las directivas de la Unión Europea
 PL: Produkt zgodny z dyrektywami Unii Europejskiej



FR: Utilisation en extérieur
 EN: For outdoor use
 DE: Einsatz im Freien
 IT: Uso esterno
 ES: Uso al aire libre
 PL: Zastosowanie na zewnątrz



FR: Source lumineuse (LED seulement) remplaçable par l'utilisateur
 EN: User replaceable light source (LED only)
 DE: Vom Benutzer austauschbare Lichtquelle (nur LED)
 IT: Sorgente luminosa sostituibile dall'utente (solo LED)
 ES: Fuente de luz reemplazable por el usuario (solo LED)
 PL: Źródło światła wymieniane przez użytkownika (tylko LED)



FR: Alimentation remplaçable par l'utilisateur
 EN: User replaceable power supply
 DE: Vom Benutzer austauschbares Netzteil
 IT: Alimentatore sostituibile dall'utente
 ES: Fuente de alimentación reemplazable por el usuario
 PL: Zasilacz wymienny przez użytkownika

FR: Ce produit contient une source lumineuse de classe énergétique:
 EN: This product contains a light source of energy class:
 DE: Dieses Produkt enthält eine Lichtquelle der Energieklasse:
 IT: Questo prodotto contiene una sorgente luminosa di classe energetica:
 ES: Este producto contiene una fuente de luz de clase energética:
 PL: Ten produkt zawiera źródło światła nr o klasie energetycznej:

ref.999207



1) Consignes générales de sécurité - General safety instructions - Allgemeine Sicherheitshinweise Istruzioni generali di sicurezza - Instrucciones generales de seguridad - Ogólne instrukcje bezpieczeństwa

- FR**
- L'installation du produit devra être réalisée par un électricien ou toute autre personne qualifiée et conformément aux normes en vigueur dans le pays d'installation. Pour procéder à l'installation ou à toute intervention de maintenance ou d'entretien, mettre le réseau électrique hors tension.
 - Ce produit ne peut pas être couvert directement par un matériau isolant
 - Ne pas regarder directement la source lumineuse.
 - Ne jamais toucher le produit lorsqu'il est en fonctionnement, ou lorsqu'il vient juste d'être éteint.
 - Ne pas utiliser de cordon d'alimentation endommagé ou modifié afin d'éviter tout risque d'incendie, de choc électrique.
 - Avant utilisation, s'assurer que le produit n'a pas été endommagé. Si une détérioration est constatée, ne pas utiliser le produit.



Points de collecte sur www.quefairedemesdechets.fr
Privilégiez la réparation ou le don de votre appareil !

- Le câble ou le cordon extérieur souple de ce luminaire ne peut pas être remplacé. Si le câble est endommagé, le luminaire doit être recyclé.
- Garantie légale de deux ans à compter de la date d'achat contre les défauts de fabrication, pannes et dysfonctionnements du produit sous réserve d'une utilisation conforme aux informations du présent manuel d'utilisation. Arlux étend à un an la garantie de ce produit, soit trois ans au total.
- Cette garantie ne couvre pas les défauts et détériorations provoqués par une utilisation inappropriée ou le vieillissement naturel. Pendant la période de garantie, avec la preuve d'achat de l'article, prendre contact avec le point de vente qui procédera au remplacement ou au remboursement du produit concerné.

- EN**
- The product must be installed by an electrician or any other qualified person and in accordance with the standards in force in the country of installation. To proceed with the installation or any maintenance or servicing work, disconnect the electrical supply.
 - This product cannot be directly covered by insulating material
 - Do not look directly at the light source.
 - Never touch the product when it is in operation, or when it has just been switched off.
 - Do not use a damaged or modified power cord to avoid any risk of fire or electric shock.
 - Before use, make sure that the product has not been damaged. If deterioration is observed, do not use the product.

- The flexible exterior cable or cord of this fixture cannot be replaced. If the cable is damaged, the luminaire must be recycled.
- Two-year legal warranty from the date of purchase against manufacturing defects, breakdowns and malfunctions of the product subject to use in accordance with the information in this user manual. Arlux extends the warranty for this product to one year, for a total of three years.
- This warranty does not cover defects and deterioration caused by improper use or natural ageing. During the warranty period, with proof of purchase of the item, contact the point of sale which will replace or refund the product concerned.

- DE**
- Das Produkt muss von einem Elektriker oder einer anderen qualifizierten Person und gemäß den im Installationsland geltenden Normen installiert werden. Trennen Sie die Stromversorgung, um mit der Installation oder Wartungs- oder Instandhaltungsarbeiten fortzufahren.
 - Achten Sie bei der Installation des Strahlers in Band 2 darauf, dass das Netzteil außerhalb von Band 2 installiert wird.
 - Dieses Produkt darf nicht direkt mit Isoliermaterial abgedeckt werden
 - Blicken Sie nicht direkt in die Lichtquelle.
 - Berühren Sie das Produkt niemals, wenn es in Betrieb ist oder gerade ausgeschaltet wurde.
 - Verwenden Sie kein beschädigtes oder modifiziertes Netzkabel, um Brand- oder Stromschlaggefahr zu vermeiden.
 - Stellen Sie vor Gebrauch sicher, dass das Produkt nicht beschädigt wurde. Wenn eine Verschlechterung beobachtet wird, verwenden Sie das Produkt nicht.

- Das flexible Außenkabel dieser Leuchte kann nicht ersetzt werden. Wenn das Kabel beschädigt ist, muss die Leuchte recycelt werden.
- Zwei Jahre gesetzliche Gewährleistung ab Kaufdatum gegen Herstellungsfehler, Ausfälle und Fehlfunktionen des Produkts bei Verwendung gemäß den Informationen in dieser Bedienungsanleitung. Arlux verlängert die Garantie für dieses Produkt auf ein Jahr, also insgesamt drei Jahre.
- Diese Garantie erstreckt sich nicht auf Mängel und Verschlechterungen, die durch unsachgemäßen Gebrauch oder natürliche Alterung verursacht wurden. Wenden Sie sich während der Garantiezeit mit dem Kaufbeleg des Artikels an die Verkaufsstelle, die das betreffende Produkt ersetzt oder erstattet.

- IT**
- Il prodotto deve essere installato da un elettricista o altra persona qualificata e secondo le norme vigenti nel paese di installazione. Per procedere con l'installazione o qualsiasi lavoro di manutenzione o assistenza, scollegare l'alimentazione elettrica.
 - Per l'installazione del riflettore nel volume 2, assicurarsi che l'alimentatore sia installato all'esterno del volume 2.
 - Questo prodotto non può essere ricoperto direttamente da materiale isolante
 - Non guardare direttamente la fonte di luce.
 - Non toccare mai il prodotto quando è in funzione o appena spento.
 - Non utilizzare un cavo di alimentazione danneggiato o modificato per evitare qualsiasi rischio di incendio o scossa elettrica.

- Prima dell'uso, assicurarsi che il prodotto non abbia subito danni. Se si osserva un deterioramento, non utilizzare il prodotto.
- Il cavo esterno flessibile o il cavo di questo apparecchio non può essere sostituito. Se il cavo è danneggiato, l'apparecchio deve essere riciclato.
- Garanzia legale di due anni dalla data di acquisto contro difetti di fabbricazione, guasti e malfunzionamenti del prodotto oggetto di utilizzo in conformità con le informazioni contenute nel presente manuale d'uso. Arlux estende la garanzia per questo prodotto ad un anno, per un totale di tre anni.
- Questa garanzia non copre i difetti e il deterioramento causati da un uso improprio o dall'invecchiamento naturale. Durante il periodo di garanzia, con la prova di acquisto dell'articolo, contattare il punto vendita che provvederà alla sostituzione o al rimborso del prodotto interessato.

- ES**
- El producto debe ser instalado por un electricista o cualquier otra persona calificada y de acuerdo con las normas vigentes en el país de instalación. Para proceder con la instalación o cualquier trabajo de mantenimiento o servicio, desconecte el suministro eléctrico.
 - Para la instalación del foco en el volumen 2, asegúrese de que la fuente de alimentación esté instalada fuera del volumen 2.
 - Este producto no puede cubrirse directamente con material aislante
 - No mire directamente a la fuente de luz.
 - Nunca toque el producto cuando esté en funcionamiento o recién apagado.
 - No utilice un cable de alimentación dañado o modificado para evitar cualquier riesgo de incendio o descarga eléctrica.

- Antes de usar, asegúrese de que el producto no haya sufrido daños. Si se observa deterioro, no utilice el producto.
- El cable o cordón exterior flexible de este aparato no se puede reemplazar. Si el cable está dañado, la luminaria debe reciclarse.
- Garantía legal de dos años desde la fecha de compra contra defectos de fabricación, averías y mal funcionamiento del producto objeto de uso de acuerdo con la información de este manual de usuario. Arlux amplía la garantía de este producto a un año, para un total de tres años.
- Esta garantía no cubre los defectos y deterioros causados por un uso inadecuado o el envejecimiento natural. Durante el periodo de garantía, con el comprobante de compra del artículo, comuníquese con el punto de venta que reemplazará o reembolsará el producto en cuestión.

- PL**
- Produkt musi być zainstalowany przez elektryka lub inną wykwalifikowaną osobę zgodnie z normami obowiązującymi w kraju instalacji. Aby przystąpić do instalacji lub jakichkolwiek prac konserwacyjnych lub serwisowych, odłącz zasilanie elektryczne.
 - W przypadku instalacji reflektora w tomie 2 należy upewnić się, że zasilacz jest zainstalowany poza tomem 2.
 - Ten produkt nie może być bezpośrednio przykryty materiałem izolacyjnym
 - Nie patrz bezpośrednio na źródło światła.
 - Nigdy nie dotykaj produktu, gdy jest włączony lub właśnie został wyłączony.
 - Nie używaj uszkodzonego lub zmodyfikowanego przewodu zasilającego, aby uniknąć ryzyka pożaru lub porażenia prądem.

- Przed użyciem upewnij się, że produkt nie jest uszkodzony. W przypadku zaobserwowania pogorszenia jakości nie należy używać produktu.
- Elastyczny zewnętrzny kabel lub przewód tego urządzenia nie może być wymieniony. Jeśli kabel jest uszkodzony, oprawę należy poddać recyklingowi.
- Dwuletnia gwarancja prawna liczona od daty zakupu na wady produkcyjne, awarie i wadliwe działanie produktu pod warunkiem użytkowania zgodnie z informacjami zawartymi w niniejszej instrukcji obsługi. Arlux przedłuża gwarancję na ten produkt do jednego roku, łącznie na trzy lata.
- Niniejsza gwarancja nie obejmuje wad i uszkodzeń spowodowanych niewłaściwym użytkowaniem lub naturalnym starzeniem. W okresie gwarancyjnym wraz z dowodem zakupu należy skontaktować się z punktem sprzedaży, który wymieni lub zwróci reklamowany produkt.

1 OFF

2

3

4

5

6

7

8 ON

IR

LUX

MAX. 7m

ANGLE 120°

MIN: 5sec

MAX: 5min

| | | |
|-------|-------|-------|
| TIME | TIME | TIME |
| | | |
| 5 sec | 2 min | 5 min |

LUX

LUX

LUX

LUX

LUX

LUX

LUX

LUX

LUX

LUX

LUX

LUX

1 OFF

2

3

4

5

6

7

8 ON

IR

LUX

MAX. 7m

ANGLE 120°

MIN: 5sec

MAX: 5min

| | | |
|-------|-------|-------|
| TIME | TIME | TIME |
| | | |
| 5 sec | 2 min | 5 min |

LUX

LUX

LUX

LUX

LUX

LUX

LUX

LUX

LUX

LUX

LUX

LUX

Remplacement des composants - Replacement of components - Austausch von Komponenten -
 Sostituzione di componenti - Sustitución de componentes - Wymiana komponentów

